

Nom

Classe

Fiche de travail

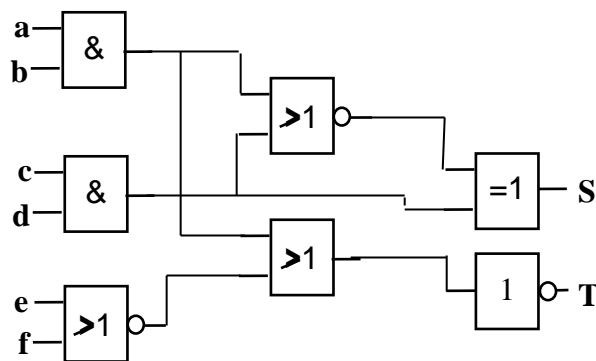
Utilisation des opérateurs logiques de base

1) Dessiner les schémas correspondant aux équations suivantes à l'aide d'opérateurs connus

$$Z = [(\overline{a.b}) + \overline{c}].cd$$

$$S = \overline{\overline{a.b} + (b + a.c)}$$

2) Donner les équations de S et T correspondant au schéma suivant :



3) Simplifier l'équation suivante grâce aux propriétés de l'algèbre de Boole :

$$X = \overline{a}bc + a\overline{b}c + \overline{a}\overline{b}c + \overline{a}b\overline{c}$$

4) Vérifier le résultat en simplifiant la même équation à l'aide d'un **tableau de Karnaugh**

5) Dessiner le schéma correspondant à l'**équation simplifiée** avec tous les opérateurs connus

6) Même questions pour l'équation suivante :

$$X = \overline{a}\overline{b}\overline{c} + a\overline{b}\overline{c} + \overline{a}\overline{b}c + \overline{a}b\overline{c}$$